

Användarmanual

GYROSTABILISATOR

SG20

Dementi:

All information, samtliga illustrationer och specifikationer i denna manual grundas på senaste tillgängliga information när denna publicerades. De illustrationer som används i denna manual är avsedda som representativa referenser enbart. Med anledning av att vi fortsatt utvecklar våra produkter kan information komma att ändras, illustrationer och/eller specifikationer likaså för att förklara och/eller exemplifiera en produkt, tjänst eller förbättrat underhåll. Vi reserverar oss för rätten att göra ändringar när som helst utan föregående meddelande. Smartgyro är ett inregistrerat varumärke för Smartgyro s.r.l. I USA, inom EU och i Storbritannien.

Samtliga rättigheter förbehållna:

Ingen del av denna publikation får reproduceras eller användas i någon form under några som helst omständigheter - grafiskt, elektroniskt eller mekaniskt, inklusive fotokopiering, inspelning på skiva, band, disk för att spara informationen eller återfinna den i datasystem - utan skriftligt tillstånd från Smartgyro s.r.l.

Se över och komplettera med tillämpliga lagar och regelverk för internationella exportkontroller för det territorium eller land där produkten och manualen är avsedda importeras och användas.

ANVÄNDARMANUAL	MODELL	SG20
	KOD	102OM405

Samtliga rättigheter förbehållna, Copyright Smartgyro s.r.l.

Innehålls-förteckning

Inledning	1
Säkerhet	3
Säkerhetssymboler	3
Försiktighetsåtgärder	4
Allmän information	4
Innan användning	4
Under användning och underhåll	4
Produktöversikt	8
Översikt	8
Systembeskrivning	9
Funktion gyrostabilisator	10
Komponenter SG20 Gyro	11
Beskrivning av SG20 Gyron	12
Beskrivning av kontrolldisplayen	13
Startsida	14
Inställning av kontrolldisplayen	18
Rullningsvinkel Övervakningssida	21
Alarmloggningssidan	22
Prestandaövervakningssidan	24
Gyrostabilisator användning	26
Inledning	26
Försiktighetsåtgärder	26
Gyrostabilisator start och stabilisering	27
Temperaturnedgradering	30
Gyrostabilisatornedstängning	31
Nödstopp	32
Periodiskt underhåll	33
Inledning	33
Försiktighetsåtgärder	33
Försiktighetsåtgärder	34
Periodiskt underhållsschema	35
Felsökning	38
Försiktighetsåtgärder	38
Felsökningsinformation	38
Gyrosystemavvikelser	39
Felsökningsdiagram	40
Specifikationer	44
Inledning	44
SG20 Tekniska egenskaper	45

Inledning

Det är inte lätt att övervinna jordens mest kraftfulla element. Detta kräver mycket stort mod. Vi på Smartgyro skjuter fram gränserna för tekniken för att förhöja hela din upplevelse av båtar. Våra gyrostabilisatorer eliminerar båtens rullningar för att göra din upplevelse till sjöss betydligt behagligare.

Vi tror på att den optimala lyxen är att vara ostörd på vattnet. Det är därför som Smartgyro SG20 inte bara är designad för att minimera oönskade rörelser utan också korta ner tiden för underhåll. Vi leder vägen fram och höjer ständigt ribban för komfort ombord, säkerhet, tillförlitlighet och mindre obehag.

För att kunna använda dina Smartgyro-produkter under många år, vänligen följ dessa rekommendationer:

- Läs och ta till dig denna användarmanual innan du kör gyrostabilisatorn för att säkerställa att du följer säkerhetsrutiner och underhållsprocedurer.
- Förvara denna Operation Manual (användarmanual) på ett lämpligt ställe för lätt åtkomst.
- Om denna Operation Manual förloras eller skadas, beställs en ny från vår auktoriserade Smartgyro-representant.
- Säkerställ att manualen följer med till nästa ägare. Denna manual ska anses vara en permanent del av gyrostabilisatorn och ska följa denna.
- Konstanta ansträngningar görs för att förbättra kvaliteten och prestandan på Smartgyro-produkterna så några få detaljer som inkluderats i denna manual kan variera jämfört med din gyrostabilisator. Om du har några frågor om dessa skillnader, vänligen rådgör med din auktoriserade Smartgyro-representant.

Säkerhet

Smartgyro SG20 anser att säkerheten är av största betydelse och rekommenderar att samtliga som kommer i nära kontakt med dessa produkter så som installatörer, operatörer, underhålls- och servicetekniker för Smartgyro-produkter, vidtar försiktighet och sunt förnuft för att handla i överensstämmelse med säkerhetsinformationen i denna manual och enligt maskinens säkerhetsdekaler. Håll etiketterna rena och skydda dem mot skador och byt ut dem om de förloras eller skadas.

Även när du behöver byta ut någon del med etikett på måste du säkerställa att den nya delen förses med en ny etikett på samma gång.

Säkerhetssymboler

Dessa är varningsskyltar som används i denna manual och på produkten.



Denna säkerhetsvarningssymbol visas vid de flesta säkerhetsinstruktioner. Den betyder "se upp, var uppmärksam, tänk på säkerheten!" Vänligen läs igenom och håll fast vid meddelandena från varningssymboler.

FARA

Indikerar en farlig situation, som om den inte undviks, kommer att resultera i dödsfall eller allvarlig skada.

VARNING

Indikerar en farlig situation, som om den inte undviks, skulle kunna resultera i dödsfall eller allvarlig skada.

FÖRSIKTIG

Indikerar en farlig situation, som om den inte undviks, kan resultera i mindre eller måttliga skador.

OBSERVERA

Indikerar en situation, som kan förorsaka skada på maskinen, personlig egendom och/eller miljön, eller förorsaka att utrustningen inte fungerar som den ska.

Försiktighetsåtgärder

Allmän information

Det finns inget substitut för sunt förnuft och försiktighetsåtgärder. Olämpligt handhavande och slarv kan förorsaka brännskador, skärsår, stympling, andningsbesvär eller annan kroppsskada eller dödsfall. Denna information innehåller allmänna försiktighetsåtgärder och riktlinjer som måste följas för att reducera risken för personskador. Speciella försiktighetsåtgärder listas för specifikt handhavande. Läs och ta till dig alla försiktighetsåtgärder innan körning eller reparations- och underhållsarbete utförs.

Innan användning



Säkerhetsmeddelandena här nedan har risknivån FARA.



Tillåt aldrig någon att genomföra underhåll eller köra gyrostabilisatorn utan att först ha utbildats för denna.

- Läs och ta till dig denna Operation Manual innan du använder eller utför service på gyrostabilisatorn för att säkerställa att du använder säkra körutiner och underhålls-procedurer.
- Säkerhetsskyltar och -etiketter är ytterligare påminnelser om säker användning och underhållstekniker.
- Rådgör med en auktoriserad Smartgyro-representant för ytterligare utbildning för produkten.

Under användning och underhåll



Säkerhetsmeddelandena nedan har risknivån VARNING.

Explosionsrisk



Håll brännbara material som t.ex. bensin utanför området för gyro-stabilisatorn.

Innan användning av gyrostabilisatorn måste det bekräftas att det inte finns några brännbara material som t.ex. bensin i närheten av gyrostabilisatorn.

Brandrisk



Underdimensionerade elkablar kan förorsaka elbränder.

Stor risk



Gyrostabilisatorn kan eventuellt ge upphov till mekaniska och elektriska faror. Av detta skäl, ska man aldrig befinna sig i närheten av själva gyron och aldrig utföra service när den elektriska kretsen är ansluten eller när gyrons svänghjul roterar.

⚠ VARNING

- Ta aldrig bort skyddspanelerna över gyron när gyrostabilisatorn används.
- Underhållsaktiviteter måste alltid genomföras av kvalificerade tekniker och alltid endast när strömmen är fränkopplad och svänghjulet stoppat.

Alkoholbruk och droger

Utför aldrig service på gyrostabilisatorn under påverkan av alkohol eller droger eller om du känner dig sjuk

Exponeringsrisk

Bär alltid personlig skyddsutrustning inklusive tillämpliga skyddskläder, handskar, arbetskor och ögon- och hörselskydd som krävs för uppgiften.

⚠ VARNING**Risk för att fastna**

Vid servicearbeten på gyrostabilisatorn säkerställs att gyrosystemet inte är strömsatt.

Det är möjligt att aktivera gyrosystemet utan att inse att någon

annan arbetar på gyron.

Kör aldrig eller gör servicearbeten på gyrostabilisatorn medan du lyssnar på musik eller radio eftersom det då är svårt att höra varningssignalerna.

Brännskada

Vissa av gyrons ytor kan vara mycket heta under körning och kort efter nedstängning. Håll händerna och andra kroppsdelar borta från alla heta ytor.

 **VARNING**
Elektriska stötar

- Inuti gyron finns risk för hög elchock. Av detta skäl får inte skyddspanelerna öppnas när gyrosystemet körs och ström (AC) är

anslutet. Koppla aldrig ifrån gul/grön jordning/jordningskabel.

- Innan man öppnar skyddskåpan säkerställ att all ström (AC) via huvudledningen fram till gyron är bruten.
- Innan körning av gyrostabilisatorn säkerställs ALLTID att jordkabeln är ansluten till gyrons huvudram.
- Inverterboxen innehåller hög spänning från AC-ledningen. När man inspekterar insidan av inverterboxen säkerställs att AC-ledningen stängts av.
- En potentiellt farligt hög spänning finns även om strömförsörjningen är avstängd och svänghjulet inte står helt stilla. Därför får endast servicearbeten på inverterboxen utföras med strömmen fränkopplad och svänghjulet helt stillastående.

 **FÖRSIKTIG**
Fara på grund av dåligt ljus

Säkerställ att arbetsområdet är väl upplyst. Installera alltid lampor med skyddsgaller för säkerhets skull.

Verktysrisker

Använd alltid verktyg som är avsedda för ändamålet och använd alltid rätt storlek på verktygen för att lossa och skruva åt de olika maskindelarna.

Risk för omkringflygande föremål

Bär alltid skyddsglasögon vid servicearbeten på gyrostabilisatorn eller om man använder tryckluft eller högtrycksvattenpump. Damm, omkringflygande rester, tryckluft, högtrycksvatten eller ånga som kan skada dina ögon.

Risk för kylskada

Bär ögonskydd och gummihandskar när du hanterar kylmedel och hydraulolja. Om kontakt med ögon eller hud, rengör och skölj av omedelbart med rent vatten.

OBSERVERA

Säkerhetsmeddelandena nedan har risknivån OBSERVERA.

Periodiskt underhåll förebygger oväntade stopp och hjälper till att förlänga livslängden för gyrostabilisatorn.



Var alltid hänsynsfull mot miljön.

Följ riktlinjerna från EPA eller annan myndighet för korrekt omhändertagande av farliga material såsom kylmedel och hydraulolja. Rådgör med lokala myndigheter eller återvinningsstationen.

Släng aldrig farliga material i avloppet, i marken, i grundvattnet eller vattendrag.

Stäng inte av strömmen eller kortslut kablarna när gyrosystemet körs. Skador uppkommer då på elektroniska systemet.

Produktöversikt

Översikt

Smartgyro SG20 är valet av gyrostabilisator för båtar 45-55 fot.

Idealisk både för nyproducerade båtar samt eftermarknadsinstallation. Stabilisatorn är lätt att sköta ombord på fartyget utan att behöva lyftas ur vid underhåll, vilket säkerställer betydande tids- och kostnadsbesparingar.

För större fartyg kan fler än en Smartgyro SG20 installeras parallellt i samma båt för att öka stabiliseringsförmågan. Dessa enheter arbetar var för sig och man behöver inte synkronisera dem.

I denna manual finns instruktioner för en singelinstallation, där gyrostabilisatorn styrs av sin egen kontrollenhet ("Kontrolldisplay").

Systembeskrivning

Denna gyrostabilisator innehåller följande enheter.

- SG20-gyro
- Kontrolldisplay

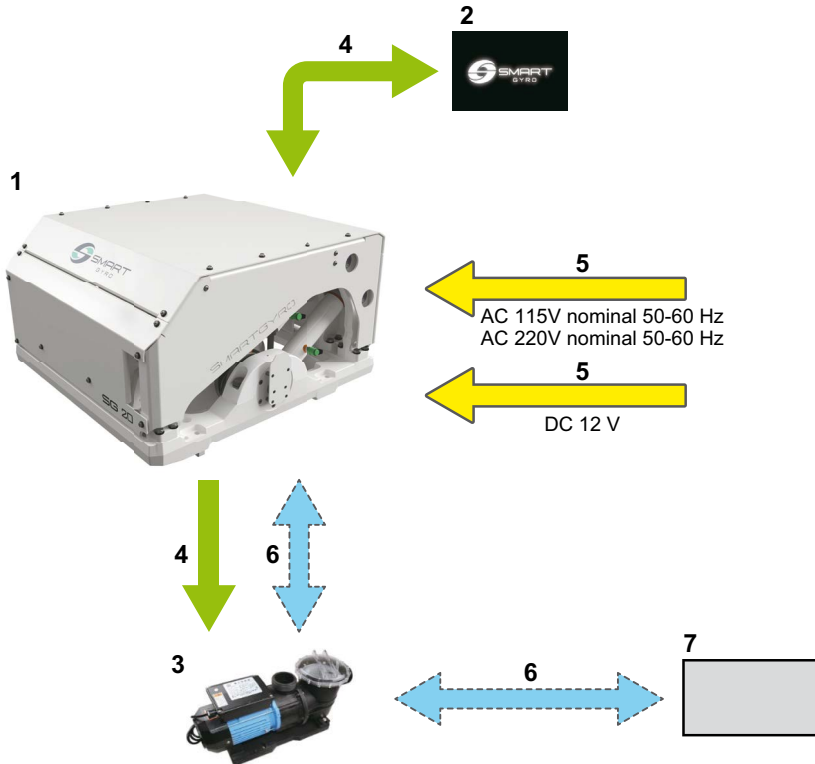


Bild 1

- | | |
|---|--------------------------------|
| 1. SG20 gyro | 5. Elanslutningar (ström) |
| 2. Kontrolldisplay | 6. Hydrauliska anslutningar *1 |
| 3. Se vattenpump *1 | 7. Sjövattnintag |
| 4. Elektroniska anslutningar (elektronisk kontroll) | |

*1. Ingår ej i standardleverans.

Funktion gyrostabilisator

Denna gyrostabilisator gör att stabiliseringen reducerar lutningen av båten gyroskopiskt.

Stabilisering genereras av den kombinerade effekten av höginerta svänghjul som roterar inuti gyrosfären och påverkar lutningen runt preces-

sionsaxeln. Precessionsrörelsen är automatiskt skapad av gyron, när den utsätts för sjöhävning och justeras dynamiskt av kontrollenheten som reglerar bromseffekten av två hydraulcyllindrar för att överföra optimal stabilisering av båten.

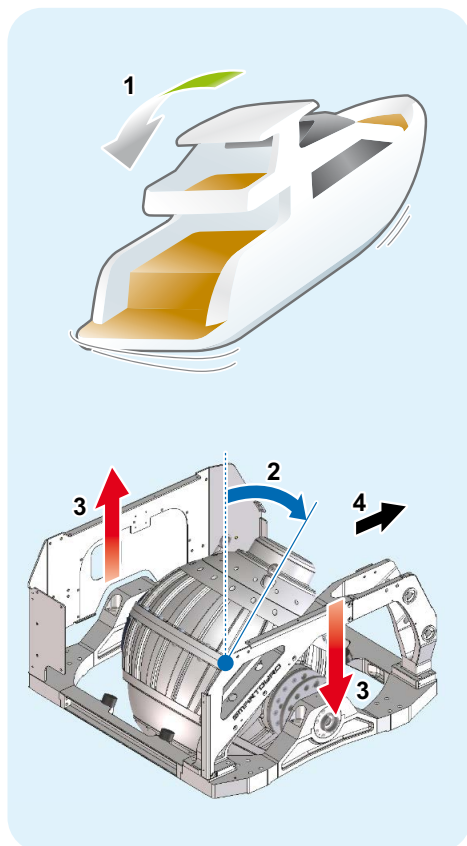
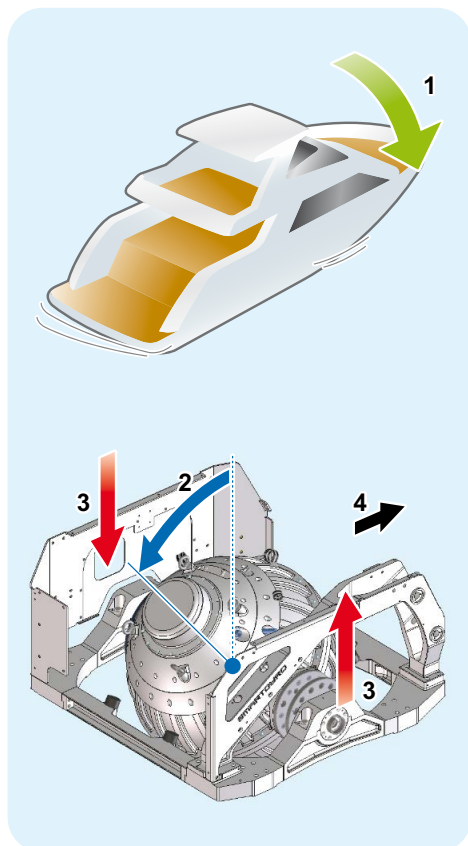


Bild 2

1. Båtens lutning
2. Precessionsvinkel

3. Stabilisering
4. Bog

Komponenter SG20 Gyro

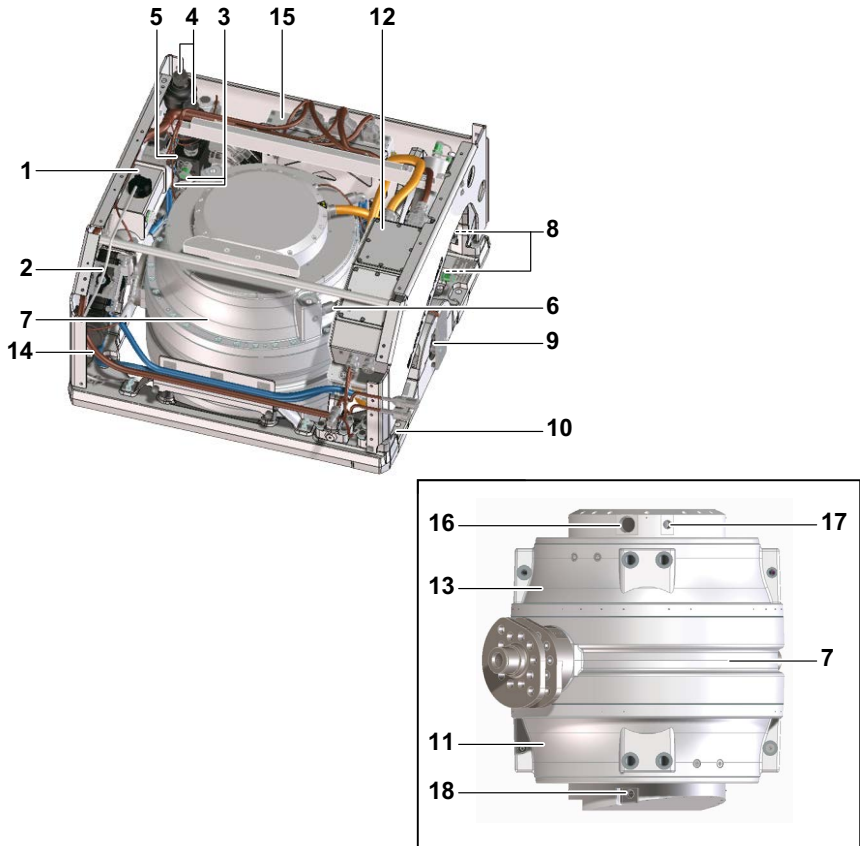


Bild 3

- | | |
|----------------------------|-------------------------------|
| 1. Värmeväxlare | 10. Huvudram |
| 2. Vakuumpump | 11. Nedre lager |
| 3. Trycksensorer | 12. Inverterbox |
| 4. Accumulators | 13. Övre lager |
| 5. Grenrör | 14. Glykelpump |
| 6. Vakuumsensor | 15. Kontrollbox |
| 7. Gyrosfär och svänghjul | 16. Motordriven arm |
| 8. Hydraulcylindrar | 17. IR sensor (övre) drivarm |
| 9. Precessionsvinkelsensor | 18. IR sensor (nedre) drivarm |

Beskrivning av SG20 Gyron

Kontrollenheten övervakar systemkomponenterna och visar informationen som fås fram via kontroll-displayen.

Följande komponenter övervakas av kontrollenheten.

Namn på komponenter	Beskrivning
Svänghjul	Svänghjulet roterar inuti gyrosfären. Det tar svänghjulet cirka 45 minuter att accelerera från stillastående till högsta hastighet. Det tar cirka 120 minuter att sänka hastigheten från maximal hastighet till stillastående.
Övre och nedre lager	Med anledning av att det övre och nedre lagret stöder svänghjulet vid hög hastighet spelar tung last och höga temperaturer in. Därför cirkulerar glykolpumpen kylmedel för att reducera temperaturen för dessa lager.
Vakuumpump	Vakuumpumpen skapar en specifik grad av vakuumstatus inuti gyrosfären för att minimera luftmotståndet som genereras när svänghjulet roterar.
Hydraulcylindrar	Två hydraulcylindrar används för att bromsa och kontrollera precessionsrörelsen för sfären. När användaren vill låsa precessionen tillämpar systemet bromsen för gyrosfären genom att blockera oljeflödet inom cylindrarna. I detta läge genereras inte någon stabiliseringsegenskap av gyron.

Beskrivning av kontrolldisplayen

Kontrolldisplayen är gränssnittet mellan användaren och gyron. Denna är vanligen installerad vid båtens styrplats.

När systemet strömsätts (DC 24 V) startar displayen och skärmen visar Smartgyro-loggan. Efter ungefär 40 sekunder efter det att strömmen satts på visas hemsidan (bild 5). Startsidan grupperar och visar de viktigaste parametrarna för gyron.



Bild 4

Huvudsyftet med displayen är att aktivera, kontrollera och övervaka gyroskopet under användning.

Vid avvikelser varnas operatören automatiskt på displayen som anger vilket fel som uppkommit och lämnar ett meddelande på därför avsedd alarmloggningssida.

Kontrolldisplayen är en pekskärm och kan manipuleras genom att man trycker på ikonerna på skärmen.

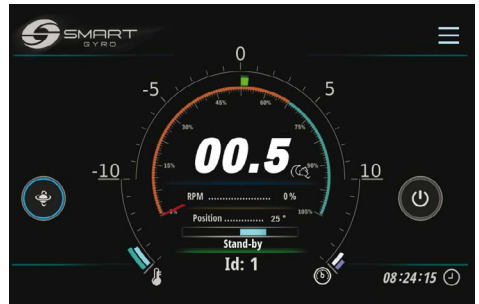


Bild 5

Startsida

Följande informationsfält presenteras på startsidan.

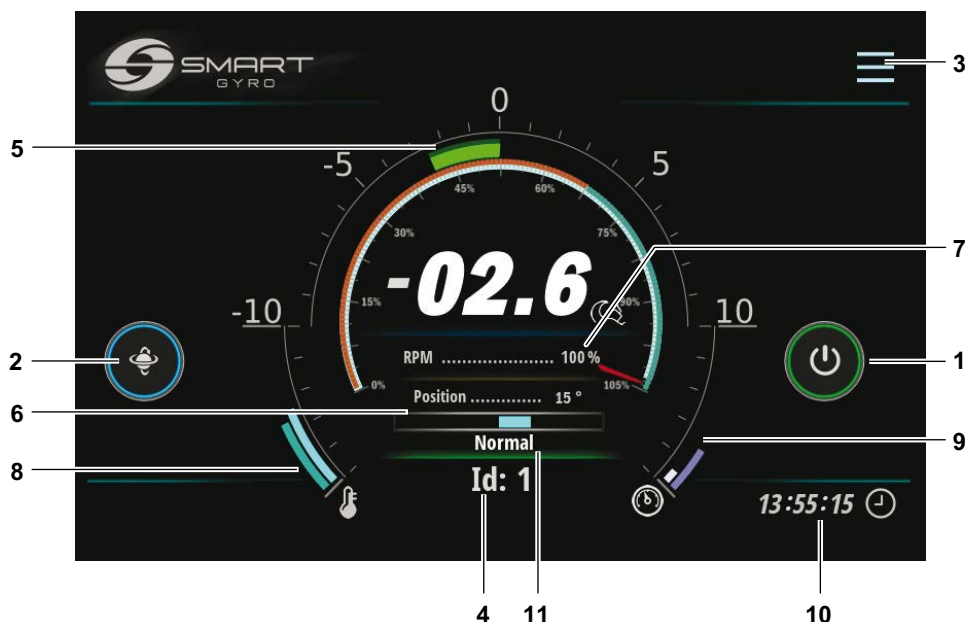


Bild 6

Visad detalj	Beskrivning
1 Strömsättning (ON/OFF)-ikon	När gyrosystemet är igång är den yttre ringen på denna ikon grå, när man trycker på ikonen blir ringen grön, vilket visar att systemet är igång (att motorn är igång) och körs. Om av något skäl stabiliseringsenheten inte kan sättas på, förblir ringen runtom grå.
2 Förtrycksålsning-sikonen	När skovelhjulet accelererar och innan det uppnått minimal velocitet (vid 55 % som mest) har låsinställningsikonen ingen effekt på denna utan förblir stängd. Detta tillstånd signaleras av närvaron av en gul ring runt ikonen. När väl skovelhjulets rotationshastighet har uppnått 55 % av max-hastigheten blir ringen blå och funktionen för ikonen har möjliggjorts. En röd ring indikerar att förtrycket är låst och att ingen anti-rullning sker. Genom att trycka ner ikonen blir ringen röd och förtrycket är låst. Genom att trycka på ikonen blir ringen röd och förtrycket läses. Genom att trycka på ikonen en gång till blir den yttre ringen blå, förtrycket läses upp och anti-rullningen genereras (osv. fungerar denna låsfunktion).
3 Menyfunktionsikon	Genom att trycka ner denna ikon, är det möjligt att logga in på de olika sidorna på meny. Se bild 17

Visad detalj	Beskrivning
4 Identifieringsnummer	Visar att rätt identifieringsnummer har valts för gyron. Stabiliseringsidentifieringsnumret kan ställas in som en lösenordsskyddad sida i inställningsmenyn. I allmänhet presenteras dessa data på de olika sidorna som visas och hänvisar till gyron vars ID har valts (och visats) på denna sida.
5 Rullningsvinkel	Denna information hämtas från IMU (Inertial Measurement Unit) inuti kontrollboxen och visas i både digital och analog form; digitala data med "två siffror + symbol"-format. Se "Indikering av rullning och krängningsvinklar" på sidan 16.
6 Precessionsvinkel (gyrosfärvinkelposition)	Precessionsvinkel anges både digitalt och analogt. I digital form presenteras aktuell vinkel (i graders) i gyrosfären med hänsyn tagen till vertikal position. I analog form presenteras den som en blå balk som utgår från mitten och går åt vänster eller höger beroende på vinkeln för sfären. Se "Indikering av precessionsvinkel" på sidan 17.
7 Hastighetsindikation	Svånghjulets rotationshastighet anges både digitalt och analogt. I digital form visas det som en procentandel av max-hastigheten "dag"); när systemet accelererar övergår indikeringen från 0 % till 100 % (om systemet är i "dag"-läge) eller till 65 % (om i "natt"-läge). I analog form visas som en rund klocka vars röda visare indikerar aktuell hastighet, uttryckt i procent av max-hastigheten
8 Lagertemperaturer	Temperaturen för både det övre och nedre lagret presenteras i form av två kurvsegment vars längd ökas proportionerligt i förhållande till uppmätt temperatur.
9 Tryck i hydraulkretsar	De två tryckvärdena presenteras här i form av två kurvsegment vars längd är proportionerlig i förhållande till själva trycket.
10 Lokaltid (timmar, minuter, sekunder)	Tim-informationen sparas i den batteridrivna realtidsklockan inuti gyrons kontrollenhet. Lokal tid kan ställas in via "Set time"-funktionen som beskrivs på sidan 18.
11 Gyrons arbetsstatus	Indikerar aktuellt körstatus ("mode") för stabilisatorn. Se tabellen på sidan 25.

Indikering av rullnings- och krängningsvinklar

En positiv rullning observeras när styrbordssidan på fartyget vinklas uppåt (styrbord uppåt) (Bild 7).



Bild 7

En negativ rullning observeras när babordssidan av fartyget är vinklat uppåt (babord uppåt) (Bild 10).



Bild 10

En positiv lutning observeras när bogen på fartyget vinklas nedåt (bogen nedåt) (Bild 8).



Bild 8

En negativ lutning observeras när bogen på fartyget är vinklad uppåt (bogen uppåt) (Bild 11).



Bild 11

Om rullningen är positiv, förflyttar sig den halvrunda markeringen på hemsidan åt höger (bild 9).



Bild 9

Om rullningen är negativ, förflyttar sig den halvrunda markeringen på hemsidan åt vänster (bild 12).



Bild 12

Indikering av precessionsvinkel

Precessionsvinkeln är positiv när gyrosfären lutar mot bogen vid "Sedvanlig installation" – (se installationsmanualen för att få ytterligare information om de olika inställningslägena – "Typical" and "Reverse") (bild 13).

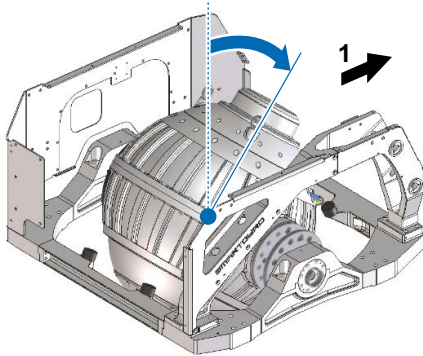


Bild 13

1. Bog

När precessionen är positiv går den blå balken på startsidan åt höger (Bild 14).

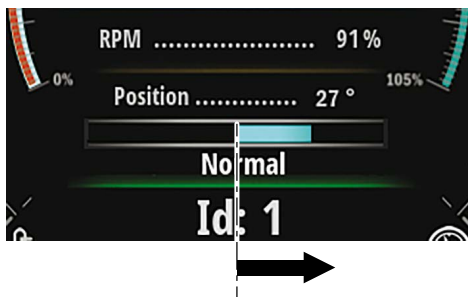


Bild 14

Förtrycksvinkeln är negativ när gyrosfären lutar framåt i aktern (vid installationsläget "Typical") (bild 15).

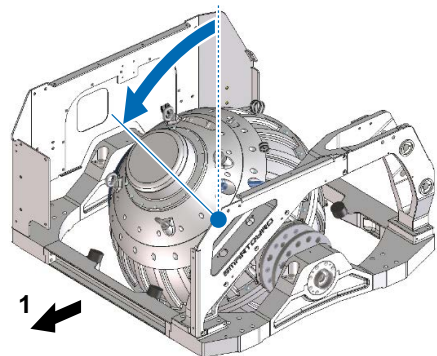


Bild 15

1. Aktern

När precessionen är negativ går den blå balken på hemsidan åt vänster (Bild 16).

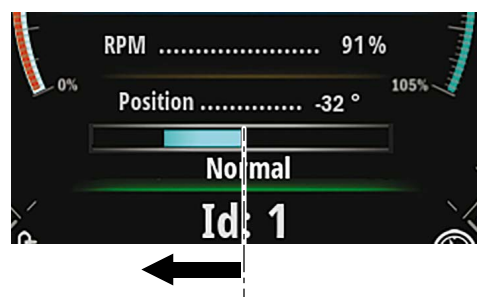


Bild 16

Inställning av kontrolldisplayen

Genom att trycka på menyikonsidan (bild 6, (3)), kan några funktionsikoner visas i det övre högra hörnet på skärmen (bild 17).

Genom att trycka ner inställningsikonen (bild 17, (1)) kommer du till inställningsmenysidan (bild 18).

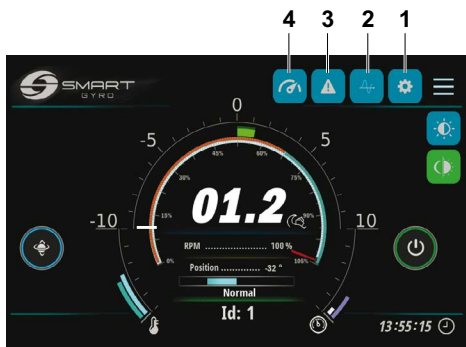


Bild 17

Fyra alternativ är tillgängliga

- "Set time"
- "Info"
- "Language"
- "Unit of measure"

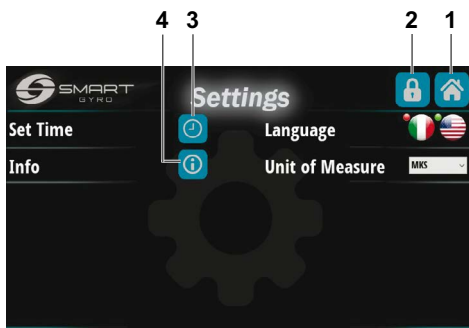


Bild 18

Tryck ner ikonen i det övre högra hörnet (bild 18, (1)) så kommer du tillbaka till startsidan.

Genom att trycka ner ikonen med ett hänglås på (bild 18, (2)) kommer du till den lösenordsskyddade sidan (endast tillgänglig för servicepersonalen) för att kunna inspektera/ändra vissa interna parametrar som vanligen kräver åtkomst vid den första installationen av gyrosystemet.

"Set time"-alternativ

Tryck ner Set Time-ikonen med klocksymbolen på (bild 18, (3)) så kommer du till tid- och datuminställningssidan (bild 19).

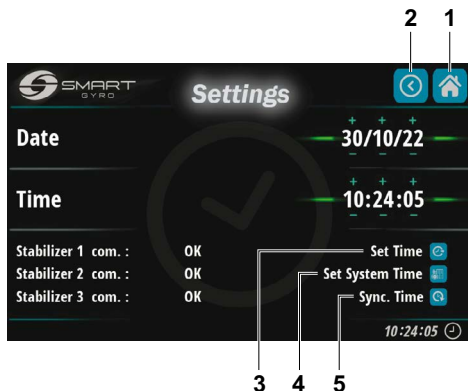


Bild 19

Aktuell tid och datum (som hämtas från realtidsklockan under gyrokontrollenheten) visas i de sex datafälten på denna sida.

De numeriska fälten för datum (dag/månad/år) och tid (timmar/minuter (sekunder) kan enkelt ställas in genom att man trycker ner motsvarande symbolerna "+" och "-" som är placerade ovanför respektive nedanför siffrorna.

När väl datum och tid är inställda, sparas de i minnet i gyrons kontrollbox genom att man trycker på den näst översta ikonen i det nedre vänstra hörnet (bild 19, (3)).

Genom att trycka på ikonen i mitten (bild 19, (4)) sparas tid och datum i minnet till displayen.

Slutligen trycker man på ikonen allra längst ner (bild 19, (5)) som tar bort dessa data och på skärmen visas aktuellt datum och tid avläst från den interna realtidsklockan i gyrons kontrollenhet.

OBS!

- De flesta gyrosystem (och displayer) kan anslutas till en och samma CAN-bussning. I detta fall påverkas inställningen av datum och tid på en skärm alla sammanbundna gyrosystemen om dessa är korrekt anslutna och strömförande så att en programmering endast behövs för alla inställningarna. Det kan dock hända att gyrosystemen av något skäl inte arbetar som de ska (kanske inte strömförande). Aktuellt status för stabilisatorerna visas längst ner till vänster på sidan.

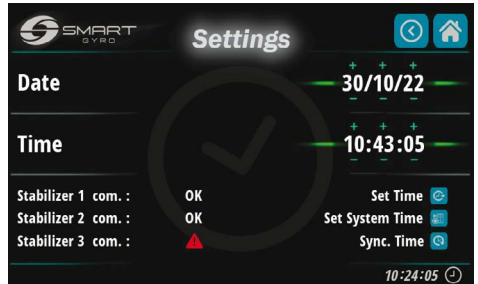


Bild 20

I detta exempel svarar endast gyrosystemen motsvarande nr 1 och 2 (gyro 3 har en röd markering). Därför kommer nytt datum och tid endast att ställas in på gyrosystemen 1 och 2.

Genom att trycka på startside-ikonen i det övre högra hörnet (bild 19, (1)) återkommer du till startsidan.

Tryck på tillbaka-ikonen i det övre högra hörnet (bild 19, (2)) för att återkomma till inställningssidan (bild 18).

“Language”-val:

Två språk finns för närvarande tillgängliga:
 - italienska
 - engelska

Man väljer genom att trycka ner motsvarande ikon med rätt flagga på.

“Unit of measure” -val:

Med detta “MÄTTENHET”-val är det möjligt att välja mellan internationella mätsystemet (MKS) och imperialsystemet (UCS).

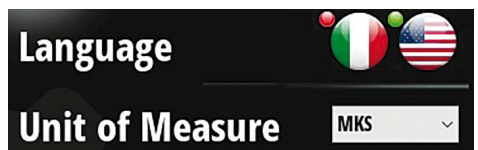


Bild 21

“INFO”-val

Tryck på informationsikonen (bild 18, (4)) för att visualisera programvaruversionen för både displayen och kontrollenheten (installerad på gyrosystemet) (bild 22).

De översta fem raderna hänvisar till programvaran för displayen, de nedre raderna till kontrollenheten på gyrosystemet.



Bild 22

Justering av ljusstyrkan på kontrolldisplayen

Genom att trycka ner den upplysta ikonen på inställningssidan (bild 23, (1))

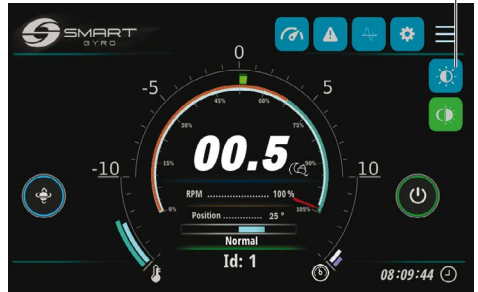


Bild 23

får man fram ett justeringsvred på vänstersidan av skärmen (bild 24).

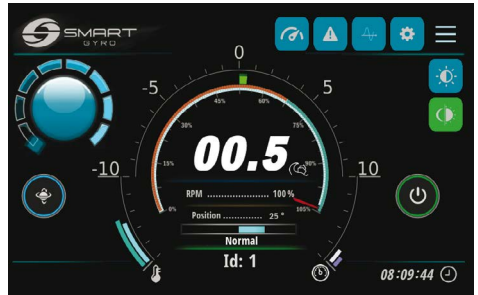


Bild 24

Ljusstyrkan kan justeras genom att man vridet på vredet. Vredet visas om man trycker till mitt på vredet.

Rullningsvinkel Övervakningssida

- genom att trycka ner rullningsikonen (bild 25, (1))

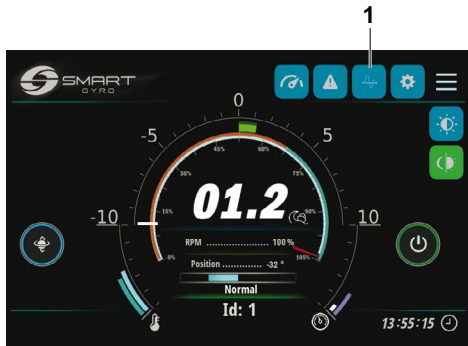


Bild 25

rullningsvinkelsidan visas på displayen (bild 26).

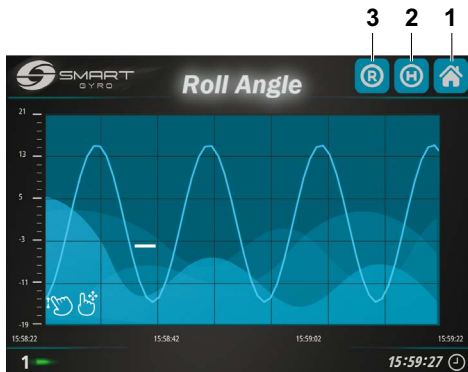


Bild 26

Denna visar i ett diagram amplituden för rullningsvinkeln kontra tiden. Båda skalorna på X- och Y-axlarna kan varieras på olika sätt.

Genom att trycka på "R"-ikonen i det övre högra hörnet (bild 26, (3)) börjar diagrammet att visas, diagrammet rullas ut till vänster.

När visningen påbörjats justeras diagrammet automatiskt, d v s. dess övre och nedre begränsning av Y-axeln justeras automatiskt för att passa motsvarande aktuella rullningsvärden. När väl Y-skalan är inställd återstår att en ska fixeras och inte ändras automatiskt ytterligare.

Genom att trycka ner "H"-ikonen (bild 26, (2)) visas på displayen de data som sparats i ikonminnet för displayen som en bakgrundsprocess.

Genom att använda funktionerna vänster/höger-förflyttningar är det möjligt att visualisera olika tidsperioder.

Genom att trycka mitt i diagrammet visas en röd vågrät linje som kan användas som ett bokmärke för att indikera en viss tidsperiod som är intressant.

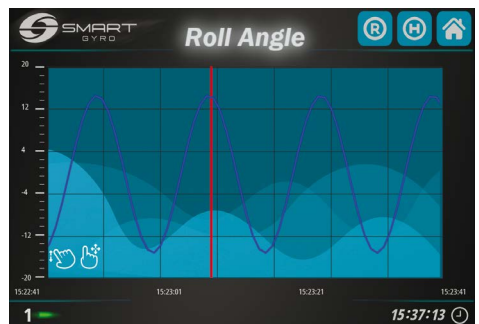


Bild 27

Genom att trycka ner startside-ikonen i det övre högra hörnet (bild 26, (1)) kommer du tillbaka till startsidan.

Alarmloggningssidan

När gyrosystemet upptäcker en avvikelse visas ett varningsmeddelande längst ner på startsidan eller prestationssidan.

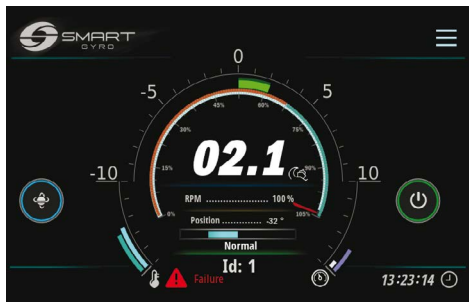


Bild 28

Genom att trycka på larmikonen (bild 17, (3)) kommer du till larmsidan.



Bild 29

Avvikelsemeddelandena visas i tre olika färger beroende på status:

- Rött: Avvikelsen kvarstår, ännu ej godkänd av operatören.
- Grönt: Avvikelsen kvarstår, men är godkänd av operatören.
- Grått: Ingen avvikelse längre (Oberoende av om detta godkänts eller ej).

Om kontrollistikonen trycks ner (bild 29, (2)) ändras larmmeddelandet till grönt (larmet har "uppmärksammat").

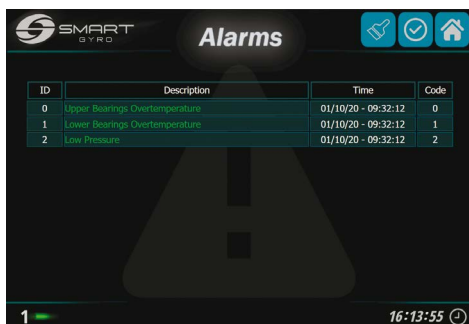


Bild 30

Larmmeddelandena fortsätter att visas på larmsidan även om felet inte längre föreligger. I sådana fall har relevant meddelande dock blivit grått.



Bild 31

I exemplet här ovan med övertemperatur i de övre och nedre lagren har dessa fixats till (gråfärgat) men det låga trycket kvarstår (uppmärksammat – grönt).

Larmmeddelandet på loggsidan är inte avhjälpt men varierar beroende på siffran och typ av avvikelse.

Eftersom antalet avvikelser gradvis ökar, läggs de till på listan. Raden allra längst ner står alltid för det senast inträffade.

I kolumnen "Tid" ses tiden för den inträffade avvikelsen medan kolumnen "Kod" en sifferkod för att identifiera avvikelsen.

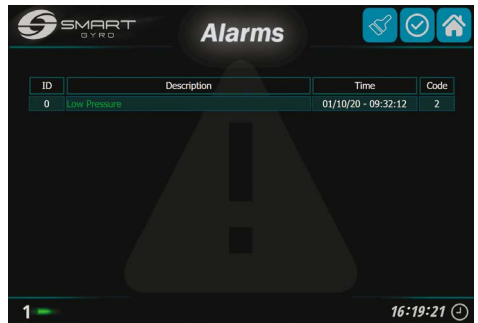


Bild 32

De larm som inte längre finns med i systemet kan tas bort från listan (bild 32) genom att man trycker på symbolen med en borste (bild 29, (3)).

Liksom på prestandaövervakningssidan (se nästa stycke) visas ID-numret i det nedre högra hörnet som avvikelser i gyrosystemet hänvisar till.

Genom att trycka ner startside-ikonen i det övre högra hörnet (bild 29, (1)) kommer du tillbaka till startsidan.

Prestandaövervakningssidan

Genomatt trycka nerprestandaövervakningsikonen (bild 17, (4)) kommer du till prestandaövervakningssidan (bild 33).

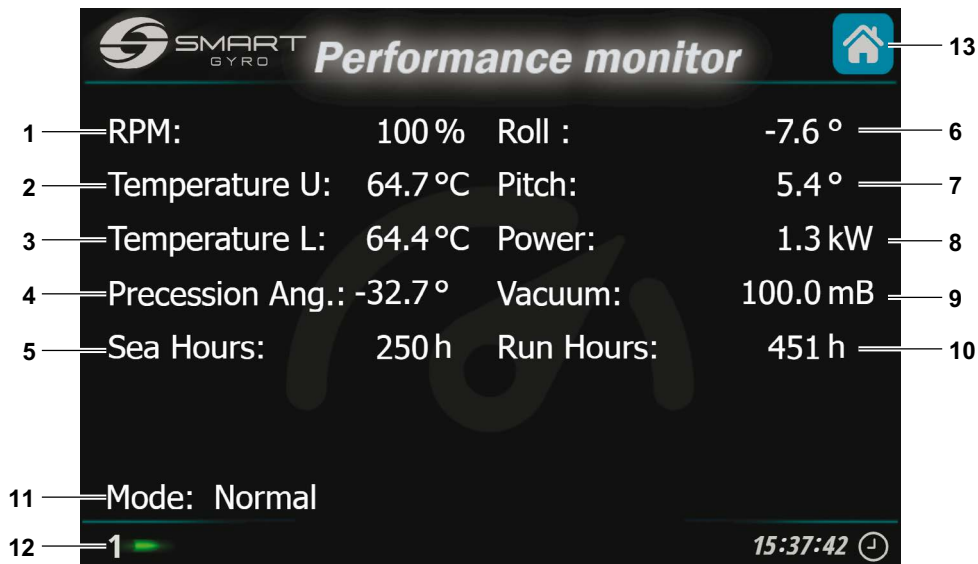


Bild33

Följande detaljer visas på denna sida.

Visad detalj	Beskrivning
1 "RPM"	Svänghjulets rotationshastighet, uttryckt i procent av max-hastigheten.
2 "Temp. U"	Temperatur för övre lager (°C eller °F).
3 "Temp. L"	Temperatur för nedre lager (°C eller °F).
4 "Precession Angle"	Aktuell precessionsvinkel, uttryckt i grader. Se "Indikering av precessionsvinkel" på sidan 17.
5 "Sea H."	Antal timmar som precessionen varit frikopplad (olåst).
6 "Roll"	Aktuell rullningsvinkel, uttryckt i grader. Se "Indikering av rullnings- och krängningsvinklar" på sidan 16.
7 "Pitch"	Aktuell lutningsvinkel, uttryckt i grader. Se "Indikering av rullnings- och krängningsvinkel" på sidan 16.
8 "Power"	Strömförbrukning av systemet (kW).
9 "Vacuum"	Vakuumnivå inuti gyrosfären (mbar eller psi).

Visad detalj	Beskrivning
10 "Run H."	Antal timmar under vilka gyrosystemet varit inkopplat.
11 "Mode"	<p>Detta fält indikerar aktuellt status för gyrostabilisatorn; det kan vara något av dessa:</p> <p>"STANDBY" Systemet är körklart men svänghjulet står stilla utan ström.</p> <p>"WAIT START SPINNING" Detta läge påbörjas när ON/OFF-knappen Trycks ner för att aktivera svänghjulsrotation och kvarstår tills motordriften har godkänt kommandot.</p> <p>"SPEEDING UP" Svänghjulet accelererar men har inte uppnått minimi-körhastighet.</p> <p>"NORMAL" Svänghjulet har uppnått minimi-körhastighet (precessionen kan vara olåst).</p> <p>"LOW LEVEL FAILURE" Systemet har upptäckt ett lågt klassat fel; denna status kvarstår så länge som avvikelserna föreligger. När felaktigt status återställts går systemet automatiskt till "STANDBY"-läge. Se "FELSÖKNING" på sidan 38.</p> <p>"HIGH LEVEL FAILURE" Systemet har upptäckt ett högt klassat fel och Gyrosystemet har stängts av automatiskt Se "FELSÖKNING" på sidan 38.</p> <p>"STOP SPINNING" En status i vilken strömförsörjningen till gyro-motorn slagits ifrån och svänghjulet saktats ner på kontrollerat sätt (dvs. Efter förinställda värden i rampen). Denna status kvarstår tills svänghjulet står helt stilla.</p> <p>"MAIN OUTAGE" Systemet går i detta läge när AC-ledningar kopplas ifrån. När strömmen återkommit återupptar systemet automatiskt det status det var i innan avvikelserna inträffade</p> <p>"INITIALIZING SYSTEM" Detta status kvarstår i några sekunder efter att strömmen till kontrollboxen återkommit och är endast synlig om displayen fortsatt haft strömtillförsel.</p> <p>"WAIT INVERTER BOOT"; "WAIT INVERTER DATA" Detta läge intas efter system-initialisering och kvarstår till motordriften har återgått till initialiseringsfas.</p> <p>"SERVICE" Detta läge inträder när Service Sw-appen är ansluten till gyron (valet endast tillgängligt för installatören och servicetekniker).</p>
12 Gyrons ID-nummer	De data som visas på denna sida hänvisar till stabilisatorer vars ID-nummer visas längst ner i vänstra hörnet av sidan (1 i detta exempel).
13 Startside-ikonen	Genom att trycka ner denna ikon kommer du tillbaka till startsidan.

Gyrostabilisator användning

Inledning

Detta avsnitt i Operation Manual berör hur man använder Smartgyro SG20.

Försiktighetsåtgärder

Innan man genomför någon körning inom detta avsnitt, se under SÄKERHET på sidan 3.



Gå undan när gyrostabilisatorn körs.

OBSERVERA

Om det finns några avvikelser medan gyrostabilisatorn används, identifiera orsaken och fixa problemet. Beroende på onormalt status, stoppa körningen av gyrostabilisatorn.

Innan körning av gyrostabilisatorn, öppnas sjövattnintaget/-utloppet i sjövattpumpen. Alltså stänger man sjövattnintaget/-utloppet efter det att körningen stoppats.

Gyrostabilisator start och stabilisering

1. Säkerställ att både AC- och DC-ledningarna är anslutna till gyrosystemet.
2. Växla mellan skyddsbrytarna på DC- och AC-elledningarna. Det kan förekomma att DC-strömmen stängs av före AC-strömmen och då upptäcker systemet att AC-strömmen saknas. Emellertid försvinner detta så snart som AC-strömmen sätts på igen.

OBS!

- När kontrolldisplayen är igång visa en s.k. splash-skärm (bild 1) och efter cirka 40 sekunder visas startsidan på skärmen (bild 2).
- Om någon avvikelse upptäcks, signaleras detta av närvaron av en röd ikon i det nedre vänstra hörnet (bild 3).



Bild 1

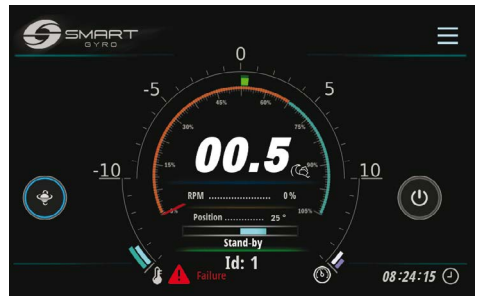


Bild 3

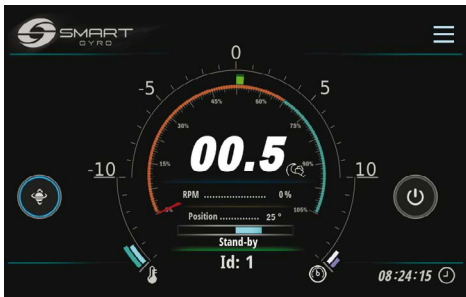


Bild 2

- För information om visade avvikelsemeldanden och hur man ska hantera dem, se under "FELSÖKNING" på sidan 38.

GYROSTABILISATORKÖRNING

- Tryck på Power (ON/OFF)-ikonen (bild 4, (1)) för att ge ström till gyroenheten.
- Säkerställ att sjövatten- och glykolkpumparna går.

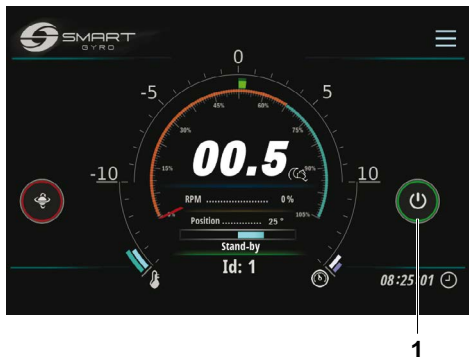


Bild 4

OBS!

- När strömmen till gyroenheten sätts på blir ringen runt PÅ/AV-ikonen grön.
- När gyron är strömförande kommer skovelhjulet börja accelerera, hastighetsmarkören kommer röra sig längs med klockan på startsidan och aktuell hastighet uttrycks i procent av max-hastigheten och ökar med tiden. För ytterligare detaljer på displayen, se under "Startsidan" på sidan 14.
- Om det av något skäl inte är möjligt att vända stabilisatornheten (till exempel om "ingen kommunikation" föreligger på CAN-ledningen mellan motorns drivhet och kontrollpanelen) kommer ringen runt ON/OFF-ikonen att förbli grå. Kontrollera detaljerna för avvikelserna på alarmloggnings-sidan, se "Alarmloggnings-sidan" på sidan 22.
- För information om visade avvikelsemeddelanden och hur man ska hantera dem, se under "FELSÖKNING" på sidan 38.

OBS!

- Om sjövattenpumpen är ansluten till en strömkrets för ett annat gyrosystem, får man sätta på strömmen för att kunna köra sjövattenpumpen.
 - Om du kan ansluta havsvattenpumpen direkt till gyrosystemet kommer systemet också att aktivera havsvattenpumpen när skovelhjulet uppnår cirka 300 rpm (detta tar cirka 3 minuter).
- Tryck ner natt/dag-valsikonen (bild 5, (1)) för att välja önskad körhastighet.

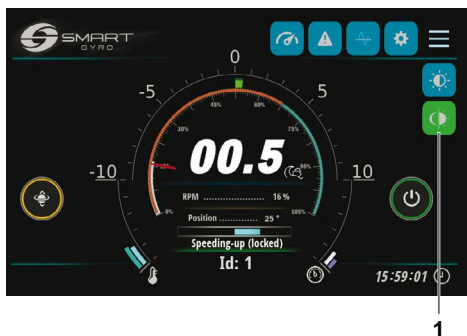


Bild 5

Om nattläget har valts blir ikonen blå, om dagläget blir ikonen grön.

OBS!

Nattlägets svänghjulshastighet är 65 % av daglägets svänghjulshastighet.

- Under accelerationen av skovelhjulet så länge som hastigheten kvarstår under 55 % av max-hastigheten, är förtryck inte tillåtet och ringen runt förtrycksikonen (bild 6, (1)) är gul.

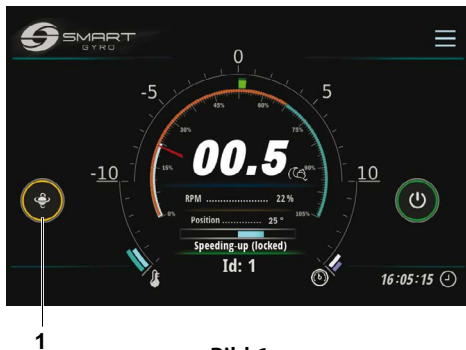


Bild 6

- Efter det att skovelhjulet överskrider 55 % av max-hastigheten, tillåts förtrycket och ringen runt ikonen blir blå, som indikerar att förtrycket låsts upp och att sfären kan oscilleras (bild 7, (1)).

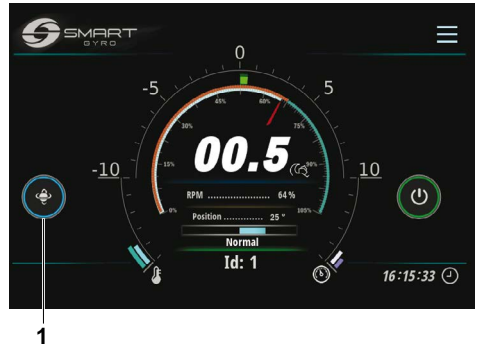


Bild 7

- För att stoppa förtrycket, trycker man ner förtrycksinställningsikonen. Ringen runt ikonen blir då röd, vilket indikerar att förtrycket är låst och att sfären inte kan rotera (bild 8, (1)).



Bild 8

- Tryck ner ikonen igen för att tillåta förtryck (inställningsfunktion).

OBS!

- Det tar cirka 25 minuter för skovelhjulet att uppnå 65 % av max-hastigheten.
- Efter det att skovelhjulet uppnått en hastighet om 65 % av max-hastigheten kommer det att ställa in denna hastighet inom cirka 30 minuter vid dagläge och cirka 10 minuter vid nattläge.

OBS!

- Precessionen är låst och stabiliseringen avstängd när båten vänder i hög fart med liten vändradie. IMU (Inertial Measurement Unit) för gyrosystemet känner automatiskt av detta och aktiverar precessionslåset; precessionsrörelserna och följaktligen stabiliseringen återställs automatiskt när accelerationen inte längre är lika hög.
- Under förtryckslåsnings på grund av höga accelerationsförhållanden kommer ringen runt förtrycksikonen att bli röd, som när förtrycket är avsiktligt stoppat.

Temperaturnedgradering

Om under normal körning en övertemperatur upptäcks av gyron (interna lagren eller i inverterboxen) reducerar systemet automatiskt strömtillförseln till motorn för att hålla temperaturen inom säkra gränsvärden; svänghjuls-hastigheten reduceras också

Detta förhållande indikeras av en orange termometerikon som visas längst nere till vänster på startsidan (bild 9).

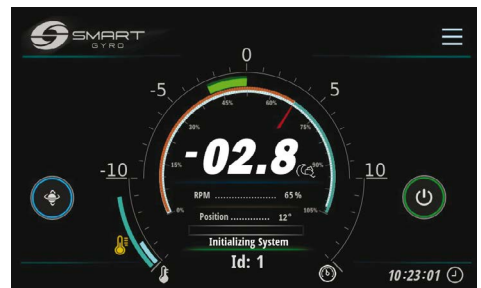


Bild 9

Detta status kan inträffa till exempel om sjövatenslangarna anslutna till värmeväxlaren har täppts till.

Normalt körstatus återställs automatiskt när väl övertemperaturen har rättats till.

Gyrostabilisatornedstängning

1. Gå till startsidan.
2. Tryck ner ikonen (ON/OFF) (bild 10, (1)).



Bild 10

OBS!

- Ringen runtom strömikonen (AV/PÅ) blir grå och ringen runtom förtryckslåsningens ikonen blir röd: förtrycket är låst och skovelhjulet börjar stanna av.
- När du trycker ner ikonen och stänger av gyrosystemet stängs motorn från strömmen av och skovelhjulet börjar stanna av. Hastigheten för skovelhjulet visas fortfarande på displayen upp till 500 rpm, men inte om under detta värde. Vänta i minst 15 minuter efter det att hastigheten för skovelhjulet försvinner från displayen innan den når gyrosystemet.
- Om skovelhjulet kördes med max-hastighet kommer det att ta cirka 2 timmar innan det stannar av helt.

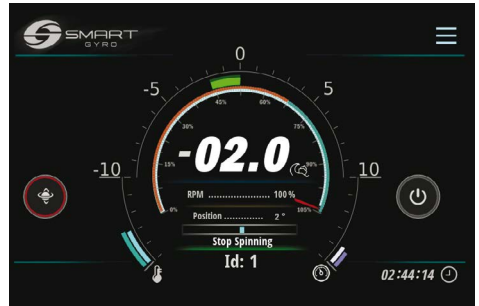


Bild 11

3. Säkerställ att svänghjulet är helt stilla, stäng av sjövattpumpen (om denna är ansluten till en annan strömkrets än gyrosystemet) och stäng av DC- Och AC-strömbrytarskyddet.

OBS!

- Om havsvattpumpen drivs av gyroskopet är detta strömförande så länge so skovelhjulets hastighet är över 300 rpm. När hastigheten fallit till under detta värde, tappar pumpen farten. Emellertid även om hastigheten är lägre än så om lagrens temperatur är över 45 grader så kommer pumpen fortsätta att köras.
- Glykollpumpen å andra sidan kvarstår strömförande även när skovelhjulet har stoppats och så länge som temperaturen för lagren är över 45 grader.

Nödstopp

Nödstopp är en metod för att stoppa rotationen på svänghjulet genom att tvinga motordriften att stänga av strömmen till motorn genom att bryta strömmatningen till denna och inte via ett programvarukommando (som vid normal nedstängning).

Detta sätt att stänga ner kan introduceras av operatören till exempel om det är avvikelser i kommunikationslinjen med motordriften (vid denna status kan inte motordriften ta emot några stoppkommandon).

Följ normal nedstängningsprocedur utom vid en nödsituation.

1. Visar startsidan.
2. Håll strömikonen (ON/OFF) (bild 12, (1)) nedtryckt i cirka 3 sekunder.



Bild 12

OBS!

- Vid nödnedstängning blinkar "EMERGENCY STOP"- ikonen (Bild 12) på displayen.
- När man gör en nödnedstängning visas inte hastighetsindikeringen för att strömmen till motorn är avslagen.
- Om svänghjulet kördes med max-hastighet tar det cirka 2 timmar att stoppa det helt.
- För att ta bort etiketten "EMERGENCY STOP" återgår man till den vanliga startside-skärmen, trycker på "EMERGENCY STOP" mitt på skärmen.
- För att starta om systemet, trycker man ner strömikonen (ON/OFF).

Periodiskt underhåll

Inledning

För att säkerställa bästa prestanda och korrekt funktionalitet för gyrostabilisatorn är det mycket viktigt att genomföra nödvändiga underhållsaktiviteter.

Gyrostabilisatorer är komplexa maskiner som består av olika underliggande komponenter (mekaniska/elektroniska/ hydrauliska) som körs i en potentiellt korrosionsbildande miljö (saltvatten och hett som i motorrum).

Av detta skäl, för att undvika korrosionspåverkan så mycket som möjligt, är det nödvändigt att ta bort saltpålagringarna på gyron och andra ytor så ofta som möjligt, helst genom att torka av dem med tvålatten och sedan skölja av.

Detta avsnitt i instruktionsmanualen beskriver detaljer och underhållsintervallen.

Försiktighetsåtgärder

Innan genomförande av underhållsprocedurer i detta avsnitt, läs igenom denna säkerhetsinformation som finns under SÄKERHET på sidan 3.



Klämrisk



Om gyron behöver transporteras för att repareras, så ska man vara två personer som flyttar på den med hjälp av en lyft.

Lyftöglorna ska fördela vikten på gyron endast. Använd alltid lyftöglor för att lyfta gyron.

Använd alltid lyftutrustning med tillräcklig kapacitet för att lyfta gyron.



Verktysrisker

Ta alltid bort verktyg och trasor som använts under underhåll innan körning.

OBSERVERA

Alla delar som påträffats vara defekta vid inspektionen eller delar som uppmäts ha värden som inte är tillfredsställande eller begränsade måste bytas ut.

Ändringar kan påverka gyrostabilisatorsäkerheten och prestandaegenskaperna som förkortar livslängden på gyrostabilisatorn. Alla ändringar på denna gyrostabilisator medför att garantin upphör att gälla. Tillse att originalreservdelar till Smartgyro används.

Försikthetsåtgärder

Vikten av periodiskt underhåll

Periodiskt underhåll förebygger oväntade stopp, reducerar antalet olyckor på grund av dålig maskinprestanda och hjälper till att förlänga livslängden på gyrostabilisatorn.

För bok över körtimmar och daglig tillsyn

För loggbok över antalet körtimmar varje dag och logga alla dagliga kontroller. Notera också datum, typ av reparation och vilka delar som används för olika servicearbeten mellan de periodiska underhållsintervallen. Periodiska underhållsintervaller ska göras efter vardera 300, 500, 1000 och 2000 timmar. Misslyckande med att genomföra periodiskt underhåll kommer förkorta livslängden för gyrostabilisatorn.

OBSERVERA

Misslyckande att genomföra periodiskt underhåll kommer att förkorta livslängden för gyrostabilisatorn och kan göra att garantin upphör.

Smartgyro reservdelar

Smartgyro rekommenderar att endast originalreservdelar används vid utbyte. Originalreservdelar hjälper till att säkerställa lång livslängd för gyrostabilisatorn.

Nödvändiga verktyg

Innan start av periodisk underhållsproceduren ska säkerställas att du har de verktyg du behöver för att genomföra nödvändiga arbetsuppgifter.

Rådgör med din auktoriserade Smartgyro-representant för att få hjälp

Våra professionella servicetekniker har expertisen och kunskapen för att hjälpa dig med underhåll och servicerelaterade procedurer du behöver hjälp med.

Periodiskt underhållsschema

Periodiskt underhåll är viktigt för att bibehålla gyrostabilisatorn i gott skick. Följande underhåll ska göras i intervaller. Periodiska underhållsintervaller varierar med användningsvillkoren och miljön och kan vara svåra att fastställa helt och hållet. Följande ska behandlas som en allmän riktlinje.

OBSERVERA

Etablera en periodisk underhållsplan och säkerställ att detta genomförs för nödvändigt periodiskt underhåll i de intervaller som anges. Misslyckande att följa dessa riktlinjer påverkar säkerheten och prestandaegenskaperna för gyrostabilisatorn, förkortar dess livslängd och kan påverka garantin för gyrostabilisatorn.

Om reparationer/byte av reservdelar krävs vid inspektioner, ta kontakt med en auktoriserad Smartgyro-representant.

○ = Serviceåtgärder

System	Delar	Periodiska underhållsintervall			
		Efter 300 timmar eller 6 månader *1	Var 6:e månad eller 500 timmar *1	Var 12:e månad eller 1000 timmar *1	Var 24:e månad eller 2000 timmar *1
Mekanisk montering	Kontrollera metallhöljet för korrosion. Om korrosion, ta bort rosten och rostskyddsmåla.			○	
	Kontrollera tätheten för monteringsbultarna mellan gyrons huvudram och fartygets stringers.		○		
	Kontrollera tätheten för bultarna mellan överdelen och gyrons huvudram.		○		
Elektroniska undersystem	Kontrollera alla anslutningar för korrosion och korrekt anslutning till dessa delar.			○ Efter 12 månader	
	Kontrollera alla ledningar vad det gäller skador.			○ Efter 12 månader	
	Kontrollera tätheten för IR-sensor och motordrivna armar till gyrons sfärer.			○ Efter 12 månader	
	Kontrollera jordkabeln så säkert fäst vid jordpunkten på huvudramen.			○ Efter 12 månader	

*1. Beroende på vad som inträffar först

PERIODISKT UNDERHÅLL

System	Delar	Periodiska underhållsintervall			
		Efter 300 timmar eller 6 månader *1	Var 6:e månad eller 500 timmar *1	Var 12:e månad eller 1000 timmar *1	Var 24:e månad eller 2000 timmar *1
Elektroniska undersystem	Kontrollera alla jordkablar för korrosion. Om korrosion, ta bort rosten och behandla med korrosions-medel			○ Efter 12 månader	
	Kontrollera att strömkablarna mellan fartyget och gyron är säkrade och att strömkablarnas skyddshöljen inte är skadade.			○ Efter 12 månader	
Bromssystem	Kontrollera att det inte är något oljeläckage från cylindrar, slangar eller annat.		○		
	Kontrollera att gyrosfären är låst när precession inte är tillåten. Om ej låst, genomför luftrengöring av hydraulik-kretsen för flödet och fyll på hydraulolja (AW 46 olja).		○		
	Spola och fyll på hydraulolja (AW 46).			○	
	Kontrollera cylinderbussningar och dylikt för slitage och skador.			○	
	Byt ut cylinderbussningar etc..				○ Efter 2000 timmar
	Smörj cylinderögat. (Använd Molykote långverkande smörjmedel eller liknande produkt)			○ Efter 1000 timmar	
	Kontrollera hydraulcylindrarna och -slangarna vad det gäller slitage och skador. När delarna bytts ut rengörs hydrauliken och hydraulolja (AW 46) fylls på.			○	
	Kontrollera hydraulackumulatorerna.			○	
	Byt ut hydraulackumulatorerna.				○
Kylsystem	Kontrollera anoderosion. Byt ut om 50 % eroderade.	○			

*1. Beroende på vad som inträffar först

System	Delar	Periodiska underhållsintervall			
		Efter 300 timmar eller 6 månader *1	Var 6:e månad eller 500 timmar *1	Var 12:e månad eller 1000 timmar *1	Var 24:e månad eller 2000 timmar *1
Kylsystem	Kontrollera att inget läckage finns i kylkretsen (packningar, slangar, värmeväxlare).		○		
	Kontrollera kylmedelsnivån. Fyll på kylmedel genom att blanda 50 % (etylenglykol) med 50 % (rent vatten) om nödvändigt.		○		
	Kontrollera värmeväxlaren för skador.			○	
	Kalka ur värmeväxlaren.			○	
	Ta isär och kalka av värmeväxlaren. Om avkalkning ej är möjlig byt ut värmeväxlaren.				○
	Spola ur och fyll på kylmedel.				○
	Kontrollera kylslangarna för slitage och skador. Om delar byts ut ska man rengöra kylkretsen med luft och fylla på kylmedel blandat av 50 % (etylenglykol) och 50 (rent vatten).			○ Efter 12 månader	
	Kontrollera att sjövattnintaget/-utloppet till värmeväxlaren säkrats och att relevanta slangklämmor inte har rostet och att de är korrekt fastsatta.		○ Efter 6 månader		
	Kontrollera att sjövattnenslangarna som går till värmeväxlaren inte är tilltäppta. Rengör eller byt vid om de är tilltäppta.		○ Efter 6 månader		
Vakuumsystem	Kontrollera att vakuumslangarna är korrekt anslutna och att slangarna inte har rubbats eller skadats. Byt ut dem vid behov.			○ Efter 12 månader	
	Kontrollera att vakuumpumpen sitter säkert fast och att monteringskruvarna inte har rostet. Om de har rostet, ta bort rosten och behandla med rostskyddsmedel.			○ Efter 12 månader	

*1. Beroende på vad som inträffar först

Felsökning

Försiktighetsåtgärder

Innan någon felsökningsprocedur inom detta avsnitt genomförs, se under SÄKERHET på sidan 3.

Felsökningsinformation

Inspektion för felaktigheter, reparation och utbyte kräver specialiserad expertis. Om du inte har någon specialiserad expertis att tillgå, kontakta din auktoriserade Smartgyro-representant.

Ge auktoriserad Smartgyro-representant följande information:

- Modellnamn och serienummer för gyrostabilisatorn
- Totalt antal körtimmar
- Visad alarmloggning (om alarmloggning finns)
- Avvikelsestatus (gyrostabilisatorstatus)

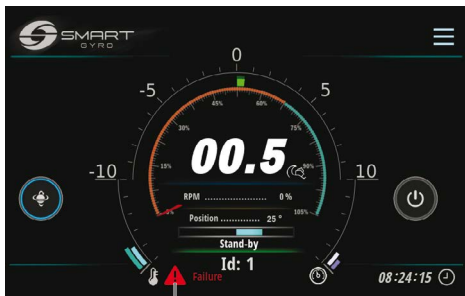
Gyrosystemavvikelser

Det finns två typer av gyrosystemavvikelser: lågt klassade avvikelser och högt klassade avvikelser.

Alla dessa presenteras och behandlas på samma sätt i alarmloggningslistan.

I händelse av lågt klassad avvikelse fortsätter gyrosystemet att köras men i händelse av högt klassad avvikelse kommer precessionen låsas och motorn stoppas. Dessutom finns varningsikoner (Bild 1, (1)) som blinkar på startsidan för att observera dig på förekomsten av en högt klassad avvikelse.

Varningsikonerna försvinner automatiskt när en avvikelse rättats till.



1

Bild 1

Felsökningsdiagram

Följande tabell sammanfattar de åtgärder som kan vidtas när en avvikelse förekommer i gyrosystemet.

- *1. När DC-strömmen är återställd återgår systemet automatiskt till standby-status.
För att kunna återuppta normal körning, trycker man ner strömikonen (ON/OFF).
- *2. Precession är tillåten så länge som svänghjulshastigheten förblir över 55 % av max-hastigheten.

√ = Varningsikoner blinkar på startsidan.

– = Varningsikoner visas inte.

Avvikelse-meddelande	Symptom för gyrostabilisatorn	Orsak	Åtgärd	Varning Ikonen blinkar
Inget meddelande	Visar blank *1	DC-ström finns ej till kontrollpanelen.	<ul style="list-style-type: none"> Kontrollera att DC-brytaren inte har stängts av. Kontrollera att kabeln mellan själva gyron och kontrollpanelen är korrekt ansluten. Kontrollera att kontakterna som går till inverterboxen sitter korrekt anslutna. Kontakta Smartgyro-representanten om felet kvarstår. 	–
“Mains Outage”	Motordriften ur funktion (svänghjulet saktas ner) *2	AC-ström finns ej fram till gyron.	<ul style="list-style-type: none"> Kontrollera att AC-brytaren inte har stängts av. Kontakta Smartgyro-representanten om felet kvarstår. 	√
“IMU Absence” “IMU Corrupted”	<ul style="list-style-type: none"> Motordriften ur funktion (svänghjulet saktas ner) Precession ej tillåten 	IMU (Inertial Measurement Unit) kommunicerar inte med huvudpanelen.	<ul style="list-style-type: none"> Kontakta Smartgyro-representanten om felet kvarstår. 	√
“Prec. Sensor Fail”	<ul style="list-style-type: none"> Motordriften ur funktion (svänghjulet saktas ner) Precession ej tillåten 	Anslutningen till precessionssensorn urkopplad eller värdet som erhållits från precessionssensorn är ogiltigt.	<ul style="list-style-type: none"> Kontrollera att anslutningen sitter säkrad till precessionssensorn. Kontrollera att skruvarna som fixerar precessionssensorn till monteringsplattan är tillräckligt åtdragna. Kontakta Smartgyro-representanten om felet kvarstår. 	√

Avvikelse-meddelande	Symptom för gyrostabilisatorn	Orsak	Åtgärd	Varning Ikonen blinkar
"Low Pressure"	<ul style="list-style-type: none"> • Motordriften ur funktion (svänghjulet saktas ner) • Precession ej tillåten 	Trycket i en av de två hydraulkretsarna har fallit.	<ul style="list-style-type: none"> • Kontrollera att anslutningarna är säkrade till trycksensorn. • Kontakta Smartgyro-representanten om felet kvarstår. 	√
"Press. Sens. 1 Fail" "Press. Sens. 2 Fail" (båda upptäckta)	<ul style="list-style-type: none"> • Motordriften ur funktion (svänghjulet saktas ner) • Precession ej tillåten 	Båda anslutningar till trycksensorerna har kopplats ifrån eller deras värden är ogiltiga.	<ul style="list-style-type: none"> • Kontrollera att anslutningarna är säkrade till trycksensorerna. • Kontakta Smartgyro-representanten om felet kvarstår. 	√
"Press. Sens. 1 Fail" "Press. Sens. 2 Fail" (endera upptäckt)	Normal körning	En av de två anslutningarna till trycksensorerna har kopplats ifrån eller dess värde är ogiltigt.	<ul style="list-style-type: none"> • Kontrollera att anslutningarna är säkrade till trycksensorn. • Kontakta Smartgyro-representanten om felet kvarstår. 	–
"Upp. Bearings Ovt" "Lwr Bearings Ovt."	<ul style="list-style-type: none"> • Motordriften ur funktion (svänghjulet saktas ner) • Precession ej tillåten 	Övertemperatur upptäckt på endera lager.	<ul style="list-style-type: none"> • Kontrollera kylmedelsnivån för värmväxlaren. Fyll på vid behov. • Kontrollera att glykolpumpen fungerar. • Kontrollera införseln till glykolpumpens spänning. • Kontrollera att de tre anslutningarna till kontrollboxen är säkrade. • Kontrollera om sjövattenpumpen fungerar. Om den inte fungerar, kontrollera att skydds brytaren inte är avstängd, att kablarna är säkrade mellan sjövattenpumpen och inverterboxen och att det finns AC-ström till sjövattenpumpen. • Kontrollera sjövattenpumpssilen som kan behöva rengöras. • Kontakta Smartgyro-representanten om felet kvarstår. 	√

Avvikelse-meddelande	Symptom för gyrostabilisatorn	Orsak	Åtgärd	Varning Ikonen blinkar
"Motor Overtemperature"	<ul style="list-style-type: none"> • Motordriften ur funktion (svänghjulet saktas ner) • Precession ej tillåten 	Övertemperatur upptäckt i motorn.	<ul style="list-style-type: none"> • Kontrollera kylmedelsnivån för värmväxlaren. Fyll på vid behov. • Kontrollera att glykolpumpen fungerar. • Kontrollera införseln till glykolpumpens spänning. • Kontrollera att de tre anslutningarna till kontrollboxen är säkrade. • Kontrollera om sjövattenpumpen fungerar. Om den inte fungerar, kontrollera att skyddsbrytaren inte är avstängd, att kablarna är säkrade mellan sjövattenpumpen och inverterboxen och att det finns AC-ström till sjövattenpumpen. • Kontrollera sjövattenpumpssilen, kan behöva rengöras. • Kontakta Smartgyro-representanten om felet kvarstår. 	√
"U. Temp. Sens. Fail" "L. Temp. Sens. Fail" (båda upptäckta)	<ul style="list-style-type: none"> • Motordriften ur funktion (svänghjulet saktas ner) • Precession ej tillåten 	Båda anslutningarna till temperatursensorerna urkopplade eller deras värden är ogiltiga.	<ul style="list-style-type: none"> • Kontrollera att IR-sensorerna som finns inom gyrosfären är säkert matande till motsvarande anslutningar på gyron. • Kontakta Smartgyro-representanten om felet kvarstår. 	√
"U. Temp. Sens. Fail" "L. Temp. Sens. Fail" (endera upptäckt)	Normal körning	En av de två anslutningarna till temperatursensorerna är urkopplad eller deras värden är ogiltiga.	<ul style="list-style-type: none"> • Kontrollera att IR-sensorerna som finns inom gyrosfären är säkert matande till motsvarande anslutningar på gyron. • Kontakta Smartgyro-representanten om felet kvarstår. 	-
"Motor Driver Fail"	<ul style="list-style-type: none"> • Motordriften ur funktion (svänghjulet saktas ner) • Precession ej tillåten 	Upptäckt fel på motordriftenheten i inverterboxen.	Kontakta Smartgyro-representanten om felet kvarstår.	√
"Driver Comm. Fail" "Driver Comm. Corrupt."	<ul style="list-style-type: none"> • Motordriften ur funktion (svänghjulet saktas ner) • Precession ej tillåten 	Kommunikation inte tillgänglig CAN-linan mellan inverteringsboxen (motordrift) och kontrollboxen.	Kontakta Smartgyro-representanten om felet kvarstår.	√

Avvikelse-meddelande	Symptom för gyrostabilisatorn	Orsak	Åtgärd	Varning Ikonen blinkar
“Vacuum Fail” “Vacuum Sens. Fail”	<ul style="list-style-type: none"> • Motordriften ur funktion (svänghjulet saktas ner) • Precession ej tillåten 	Efterfrågad vakuumnivå finns ej inom gyrosfären (inte ens efter att ha försökt att återställa denna genom att aktivera vakuumpumpen), anslutning till vakuumsensorn fränkopplad eller värdena som mottages från vakuumsensorn ogiltiga.	<ul style="list-style-type: none"> • Kontrollera att anslutningen är korrekt anslutna till vakuumsensorn inom gyrosfären. • Kontrollera att slangarna till vakuumkretsen är korrekt anslutna till snabbkopplingarna inom gyrosfären och på vakuumpumpen. • Kontakta Smartgyro-representanten om felet kvarstår. 	√
“RTC Fail”	Normal körning	I händelse av avvikelse upptäckt i realtidskretsen inuti kontrollboxen.	Kontakta Smartgyro-representanten om felet kvarstår.	–
“Mainboard Temp Fail”	Normal körning	I händelse av avvikande temperatur upptäckt inuti kontrollboxen.	Kontakta Smartgyro-representanten om felet kvarstår.	–
“CANBUS Absence” eller “CANBUS Corrupted”	Normal körning (det är inte möjligt att flytta tillbaka till hemmapositionen och genomföra övervakning)	Tappad kommunikation mellan själva gyron och kontrollpanelen.	<ul style="list-style-type: none"> • Kontrollera anslutningar av den 25 meter långa kabeln som länkar gyron till kontrollpanelen och display-adaptorkabeln. • Kontakta Smartgyro-representanten om felet kvarstår. 	–
Systemet står kvar i läget “WAIT INVERTER BOOT” eller “WAIT INVERTER DATA”-läget	Normal körning ej möjlig	AC-strömmen ej ansluten till gyron.	Kontrollera att Ac-strömmen når fram till gyron.	

Specifikationer

Inledning

Specifikationerna är föremål för att ändras utan tidigare meddelande.

SG20 Tekniska egenskaper

SG20-gyro

Graderad hastighet	: 9500 rpm
Vinklade moment vid graderad hastighet	: 5900 Nms
Anti-rullningsgrad vid graderad hastighet	: 15500 Nm
"Uppstartstid" vid graderad hastighet	: 55 minuter
"Uppstartstid" för stabilisering	: 25 minuter (65 % eller graderad hastighet)
Inkommande spänning (AC)	: 115-220V nominal, 50/60Hz, enkelfasad
Inkommande spänning (DC)	: 12 V
"Uppstartsström" AC-ström	: 2.5-3.0 kW
Drift AC-ström	: 1.5-2.5 kW (havsstatus oberoendet)
DC-ström ("Uppstart" och körning)	: 150 W (inklusive visning)
Sjövattenbehov	: 15 (min.)–30 (max.) LPM / 4 (min.)–8 (max.) GPM
Körtemperaturer	: 0–60 °C
Lådmått	: 0.76 x 0.77 x 0.65 m
Vikt	: 495 kg
Ljudnivå	: 70-72 dBC @ 1 meter

Kontrolldisplay

Visningstyp	: Pekskärm TFT LCD 5 tum
Inkommande spänning (DC)	: 10–32 V
Driftstemperaturer	: -30–70 °C
Mått	: 158 x 115 x 44 mm



Smartgyro s.r.l.

Via Privata O.T.O. 11 - 19136 La Spezia ITALY

Phone: +39 (0) 187 1859146

www.smartgyro.com

Rev 2.0: Augusti 2022